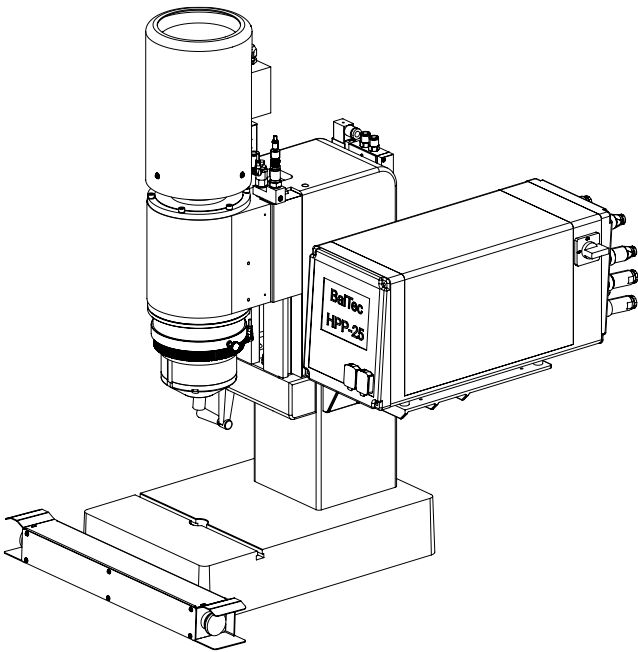


RN – RADIAL-TISCH-NIETMASCHINE



Hauptmerkmale

- Kompletter Arbeitsplatz
- Guss-Ständer und -Tisch
- Zweihandauslösung per Druckknopf und Zweihandrelais
- Höhenverstellung & Klemmung
- Arbeitsleuchte
- Pneumatik-Baugruppe bei 081-331
Hydraulik-Kit bei 381-481

mit Process Control HPP-25

5,7" Touchscreen LED hinterleuchtet

Prozessdaten werden laufend ermittelt und gespeichert

Integrierte Nietkurvendarstellung für eine einfache Prozessanalyse

USB- und Ethernet Schnittstellen und integrierter Datenlogger

Graphische Darstellung von Nietkraft und Umformwegkurve

Anzeige an Nietkopf-Ausgangsposition und untere Endlage

Statusanzeige Ein- / Ausgang der Nietkurve

mit Zeitsteuerung RC-30

4.3" Touchscreen, LED hinterleuchtet

Steuerung Software auf SD Karte – SW Updates via SD Karte möglich

Gesamte Hardware in Halbleitertechnologie ausgeführt

Alle Anschlüsse auf der Rückseite über Stecker geführt

Gehäuse in Stahlblechkonstruktion, IP 53

Hubzähler und Stundenzähler rücksetzbar

Total Hubzähler und Stundenzähler nicht rücksetzbar

Hauptmasse und Gewicht (ohne Steuerung)

Modell	kN	H	C	D1	D2	E	F	G	I	K	L	kg
RN 081	0.8-2.4	2-25	298	260	150	46-71	160	531-628	122	42-139	Ø 75	41
RN 151	0.5-1.5	5-30	408	368	260	125-155	169	709-860	113	69-225	Ø 75	55
RN 181	1.8-6.6	5-30	408	368	260	125-155	169	709-860	113	69-225	Ø 75	55
RN 181R	1.2-3.6	5-30	408	368	260	125-155	169	709-860	113	69-225	Ø 75	55
RN 231	3.8-12	5-40	408	368	260	145-185	174	725-880	113	39-185	Ø 75	85
RN 281	5.8-17	5-40	528	502	320	166-206	196	838-985	97	78-228	Ø 125	85
RN 281R	3-9.5	5-40	528	502	320	166-206	196	838-985	97	78-228	Ø 125	155
RN 331	11-33	5-50	646	570	350	208-258	212	957-1157	115	78-272	Ø 125	240
RN 381	6-40	5-50	531	531	350	198-248	–	938-1180	–	87-289	Ø 125	200

Weitere Massangaben: Bitte verlangen Sie das entsprechende Massbild.
Technische Änderungen vorbehalten.

