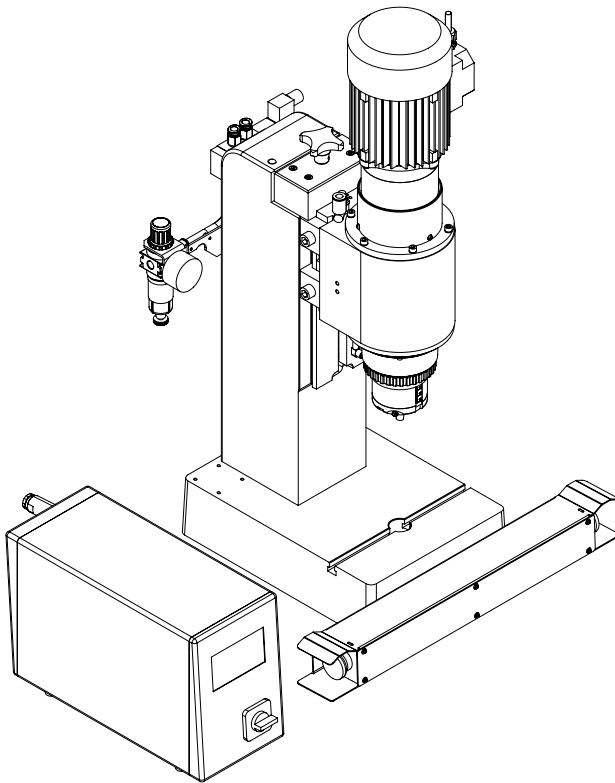


SN – RADIAL-TISCH-NIETMASCHINE SNE – RADIAL-NIETEINHEIT



Hauptmerkmale

- Kompletter Arbeitsplatz, einsatzbereit
- Hohe Zuverlässigkeit
- Preiswerte Lösung
- Schlankes Konzept
- Zweihandauslösung per Druckknopf
- Pneumatik-Baugruppe
- Auch als Nieteinheit – zur Integration in Anlagen – erhältlich

mit Zeitsteuerung RC-30

4.3" Touchscreen, LED hinterleuchtet

Steuerung Software auf SD Karte – SW Updates via SD Karte möglich

Gesamte Hardware in Halbleitertechnologie ausgeführt

Alle Anschlüsse auf der Rückseite über Stecker geführt

Hub- und Stundenzähler rücksetzbar

Total Hub- und Stundenzähler nicht rücksetzbar

Gehäuse in Stahlblechkonstruktion – IP 53

Hauptmasse und Gewicht

Modell	kN	H	A	B	D	I	L	K
SN/SNE 170	1.8-6.6	5-30	585-615	173	125-155	744-899	195-350	408
SN/SNE 220	3.8-12	5-40	626-666	185	145-185	756-911	185-340	408
SN/SNE 270	5.8-17	5-40	689-729	211	166-206	864-1025	241-402	530

Weitere Massangaben: Bitte verlangen Sie das entsprechende Massbild.
Technische Änderungen vorbehalten.

