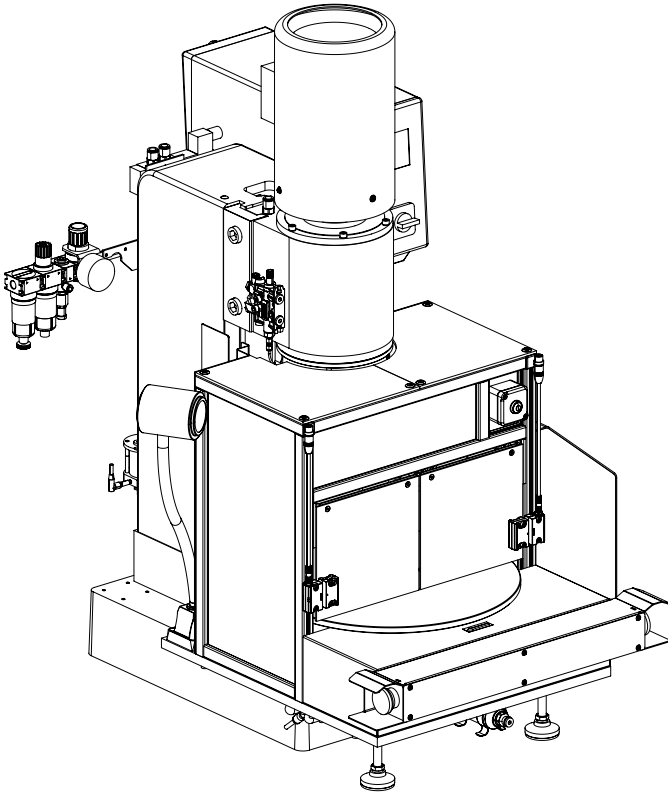


RNR – RADIAL-RUNDSCHALTTISCH-NIETMASCHINE



Hauptmerkmale

- Kompletter Arbeitsplatz mit Ständer und Zwischenplatte
- Elektrischer Rundschalttisch mit 6 Stationen (auf Wunsch auch mit 4)
- Sicherheitsumhausung
- Zweihandauslösung per Druckknopf und Zweihandrelais oder Fusspedal
- Auf Wunsch mit pneumatischem Auswurf der genieteten Teile
- Pneumatik-Baugruppe
- Arbeitsleuchte

mit Process Control HPP-25

5,7" Touchscreen LED hinterleuchtet

Prozessdaten werden laufend ermittelt und gespeichert

Integrierte Nietkurvendarstellung für eine einfache Prozessanalyse

USB- und Ethernet Schnittstellen und integrierter Datenlogger

Graphische Darstellung von Nietkraft und Umformwegkurve

Anzeige an Nietkopf-Ausgangsposition und untere Endlage

Statusanzeige Ein- / Ausgang der Nietkurve

mit Zeitsteuerung RC-30

4.3" Touchscreen, LED hinterleuchtet

Steuerung Software auf SD Karte – SW Updates via SD Karte möglich

Gesamte Hardware in Halbleitertechnologie ausgeführt

Alle Anschlüsse auf der Rückseite über Stecker geführt

Gehäuse in Stahlblechkonstruktion, IP 53

Hubzähler und Stundenzähler rücksetzbar

Total Hubzähler und Stundenzähler nicht rücksetzbar

Hauptmasse und Gewicht

| Modell | kN | H | K | R | I | L | N | O | P | Q | kg |
|-----------------|----------|------|------|-----|-----------|-----|-----|-----|--------|-----|-----|
| RNR 081 | 0.8.-2.4 | 2-25 | 644 | 644 | 676-773 | 264 | 75 | 205 | 95-129 | 419 | 70 |
| RNR 151 | 0.2-1.5 | 5-30 | 1027 | 690 | 809-959 | 261 | 102 | 225 | 35-185 | 549 | 95 |
| RNR 181 | 1.8-6.6 | 5-30 | 1027 | 690 | 809-959 | 261 | 102 | 225 | 35-185 | 549 | 95 |
| RNR 181R | 1.2-3.6 | 5-30 | 1027 | 690 | 809-959 | 261 | 102 | 225 | 35-185 | 549 | 95 |
| RNR 231 | 3.8-12 | 5-40 | 1027 | 660 | 829-979 | 270 | 110 | 225 | 6-156 | 549 | 110 |
| RNR 281 | 5.8-17 | 5-40 | 1085 | 748 | 918-1068 | 291 | 125 | 235 | 24-174 | 559 | 195 |
| RNR 281R | 3.0-9.5 | 5-40 | 1085 | 748 | 918-1068 | 291 | 125 | 235 | 24-174 | 559 | 195 |
| RNR 331 | 11-33 | 5-50 | 1019 | 810 | 1046-1156 | 304 | 160 | 245 | 28-138 | 569 | 285 |

Weitere Massangaben: Bitte verlangen Sie das entsprechende Massbild.
Technische Änderungen vorbehalten.

