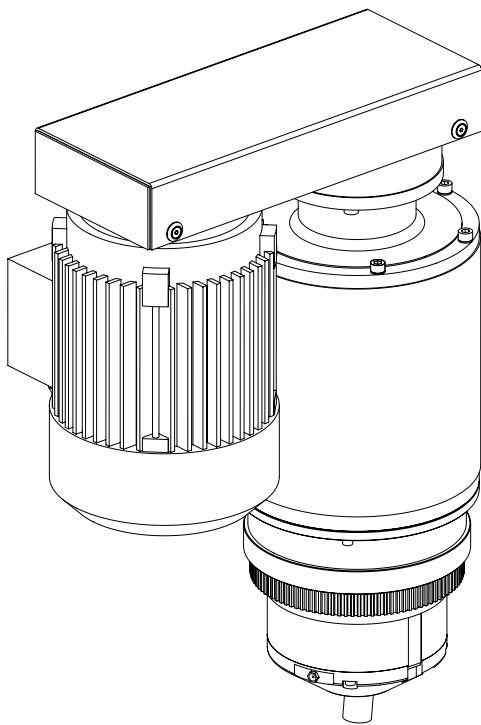
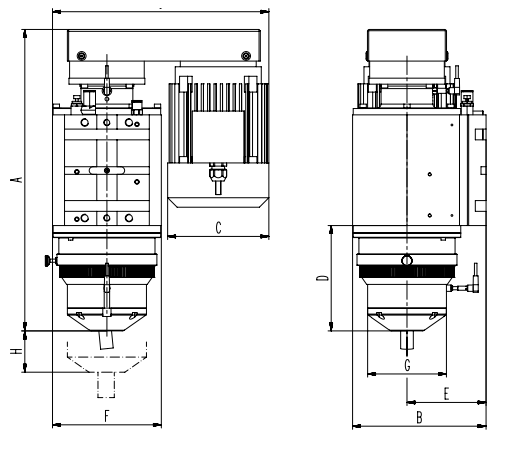


RNE – RADIAL-NIETEINHEIT MIT SEITLICH ODER VORNE ANGEBAUTEM MOTOR



Hauptmerkmale

- Nieteinheit mit seitlich oder vorne angebautem Motor
- Separate Nieteinheit – einbaubar in jede gewünschte Lage in Sondermaschinen
- Geeignet bei begrenzten Platzverhältnissen



Hauptmasse und Gewicht

| Modell | kN | H | A | J | C | D | B |
|--------------|---------|------|---------|-----|-----|---------|-----|
| RNE-070-151 | 0.2-1.5 | 5-30 | 373-403 | 294 | 142 | 125-155 | 173 |
| RNE-070-181 | 1.8-6.6 | 5-30 | 373-403 | 294 | 142 | 125-155 | 173 |
| RNE-070-181R | 1.2-3.6 | 5-30 | 373-403 | 294 | 142 | 125-155 | 173 |
| RNE-070-231 | 3.8-12 | 5-40 | 408-448 | 306 | 142 | 145-185 | 185 |
| RNE-070-281 | 5.8-17 | 5-40 | 477-517 | 342 | 160 | 167-207 | 211 |
| RNE-070-281R | 3.0-9.5 | 5-40 | 477-517 | 342 | 160 | 167-207 | 211 |
| RNE-070-331 | 11-33 | 5-50 | 570-620 | 424 | 180 | 207-257 | 275 |
| RNE-070-381 | 6.0-40 | 5-50 | 417-467 | 370 | 180 | 198-248 | 200 |

Weitere Massangaben: Bitte verlangen Sie das entsprechende Massbild.
Technische Änderungen vorbehalten.