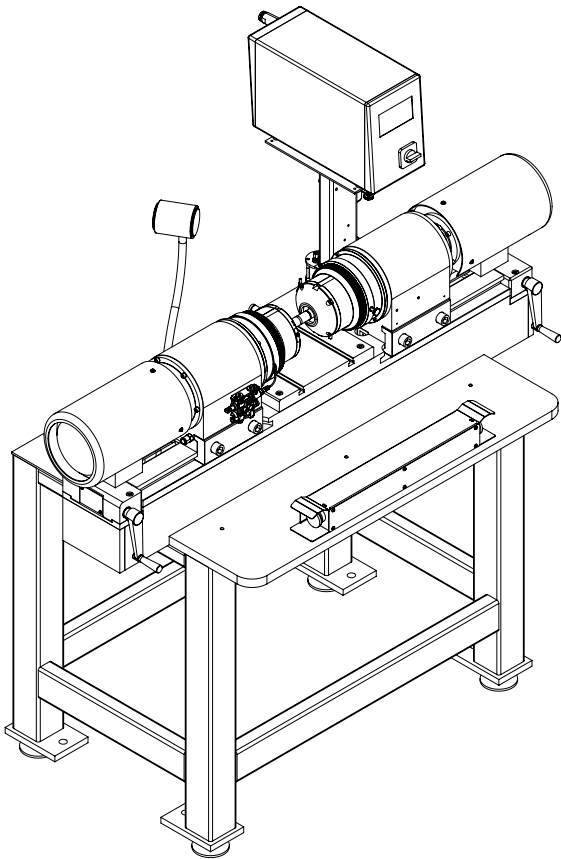


RND – RADIAL-DOPPEL-NIETMASCHINE



Hauptmerkmale

- Kompletter Arbeitsplatz
- Zweifach Nietmaschine auf Maschinenträger installiert
Tischmodell: 081-231
Autonomer Arbeitsplatz: 281-331
- Nietenheiten sind beidseitig verschiebbar; gleichzeitige Nietung möglich
- Zeitsteuerung RC-30 bedient beide Nietenheiten gleichzeitig
- Zweihandauslösung per Druckknopf, Zweihandrelais und Arbeitsleuchte
- Pneumatik-Baugruppe
- Optional: Sicherheitsumhausung

mit Zeitsteuerung RC-30

4.3" Touchscreen, LED hinterleuchtet

Steuerung Software auf SD Karte – SW Updates via SD Karte möglich

Gesamte Hardware in Halbleitertechnologie ausgeführt

Alle Anschlüsse auf der Rückseite über Stecker geführt

Hub- und Stundenzähler rücksetzbar

Total Hub- und Stundenzähler nicht rücksetzbar

Gehäuse in Stahlblechkonstruktion – IP 53

Hauptmasse und Gewicht

Modell	kN	H	A	I	J	D	L	E	O	K	kg
RND 081	0.8-2.4	2-25	423-448	902-1362	770	58-83	90	75	75	196	90
RND 151	0.2-1.5	5-30	544-574	1128-1466	930	125-155	90	110	170	180	130
RND 181	1.8-6.6	5-30	544-574	1128-1466	930	125-155	90	110	170	180	130
RND 181R	1.2-3.6	5-30	544-574	1128-1466	930	125-155	90	110	170	180	130
RND 231	3.8-12	5-40	594-634	1238-1508	1018	145-185	90	110	170	204	140
RND 281	5.8-17	5-40	656-696	1371-1738	1248	166-206	150	125	180	226	340
RND 281R	3-9.5	5-40	656-696	1371-1738	1248	166-206	150	125	180	226	340
RND 331	11-33	5-50	764-814	1937-1557	1348	207-257	150	160	200	284	450
RND 381	6-40	5-50	752-802	1542-1924	1348	198-248	150	120	200	199	590

Weitere Massangaben: Bitte verlangen Sie das entsprechende Massbild.
Technische Änderungen vorbehalten.

