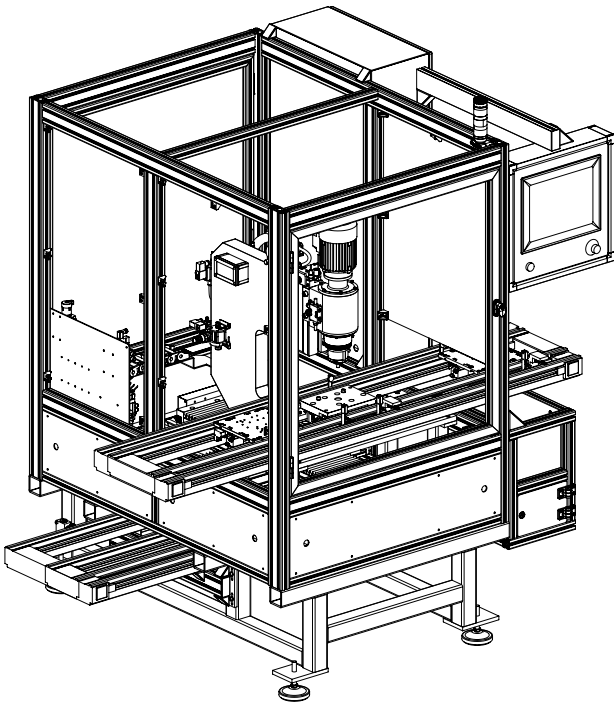


RNC – RADIAL-KOORDINATEN-NIETMASCHINE MIT PROZESSKONTROLLE FÜR LINEARTRANSFER



Hauptmerkmale

- Arbeitsplatz zur Einbindung in eine Montagelinie
- Sehr hohe Flexibilität
- Komfortables und bedienerfreundliches High-End-HMI
- Einfache Integration in übergeordnete Anlagen-Steuerung
- Ausführung für alle pneumatischen Nietmaschinenvarianten erhältlich
- Verschiedene Bandsysteme integrierbar

Detailspezifikation

Process Control (HPP) und Proportionalventiltechnik ermöglichen eine variable Programmierung jedes einzelnen Nietpunktes für die verschiedensten Verbindungsansprüche.

Benutzerfreundliches HMI das eine einfache Programmerstellung auch für sehr komplexe Bauteile ermöglicht. Visualisierung von Prozessdaten, Kurven und Diagnose sowie integrierte Hilfe sind jederzeit abrufbar.

Integrierte Backup-Systeme/Sicherungszyklen verhindern Datenverlust.

Fernzugriff für BalTec Tech-Support ist integriert.

Positionier- und Spannelemente wie auch IO/NIO-Handling können leicht integriert werden.

Vorbereitetes Interface zur SPS-Kommunikation, z.B. für die Übergabe der Programmanwahl etc.

Technische Daten

Für alle pneumatischen Nietenheiten erhältlich

Nietbereich: 400 x 400 mm

Achsgeschwindigkeit: ca. 350 mm/sec

Amboss/Abstützung des Werkstückträgers je nach Bandsystem

Komplette Sicherheitsumhausung mit seitlichen Tunnels, Zugang (Sicherheitstüren) vorne und hinten

Masse und Gewicht (für alle Grössen)

Gewicht: ca. 900 kg

Tiefe: 1500 mm

Breite: 1600 mm

Höhe: 2000 mm

Selbstverständlich können wir auch Ausführungen in anderen Dimensionen und zusätzlicher Ausrüstung – gemäss Ihren Anforderungen – anbieten. Technische Änderungen vorbehalten.

