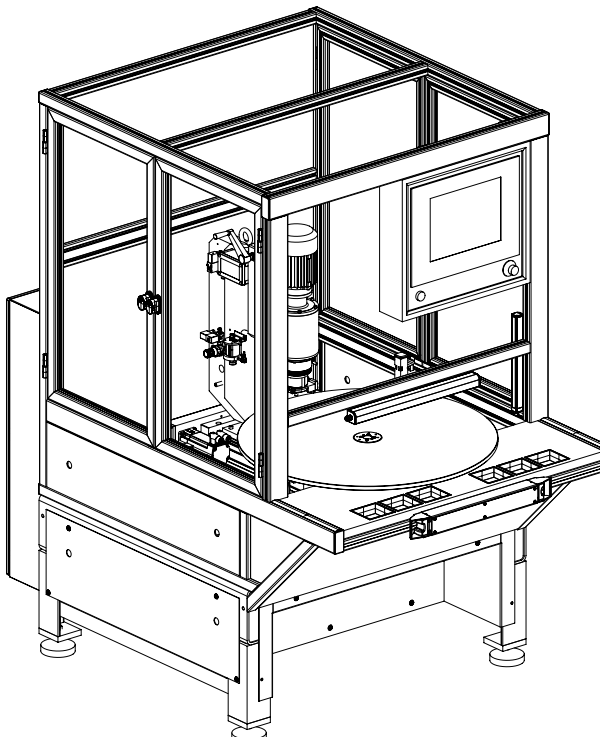


RNC – RADIAL-KOORDINATEN-NIETMASCHINE MIT PROZESSKONTROLLE UND RUNDSCHALTTISCH



Hauptmerkmale

- Kompletter, autonomer Arbeitsplatz
- Sehr hohe Flexibilität und minimale Umrüstzeiten
- Reduziert die Produktionszeiten schon bei kleinen wie auch mittleren Losgrößen
- Komfortables und bedienerfreundliches High-End-HMI
- Ausführung für alle pneumatischen Nietmaschinenvarianten erhältlich

Detailspezifikation

Process Control (HPP) und Proportionalventiltechnik ermöglichen eine variable Programmierung jedes einzelnen Nietpunktes für die verschiedensten Verbindungsansprüche.

Bedienerfreundliches HMI das eine einfache Programmerstellung auch für sehr komplexe Bauteile ermöglicht.

Visualisierung von Prozessdaten, Kurven und Diagnose sowie integrierte Hilfe sind jederzeit abrufbar.

Integrierte Backup-Systeme/Sicherungszyklen verhindern Datenverlust.

Fernzugriff für BalTec Tech-Support ist integriert.

Entnahmehilfen wie Ausstosser und/oder seitliche Handlinggeräte können leicht integriert werden.

Sicherheitsumhausung mit Lichtschranke und Zweihandbedienung – oder als Variante mit Sicherheitsklappen und Fusspedal.

Technische Daten

Für alle pneumatischen Nietenheiten erhältlich

Nietbereich: 300 x 200 mm

Achsgeschwindigkeit: ca. 350 mm/sec

Tischdurchmesser: 870 mm

Rundtisch als Zwei- oder Vierstationen-Variante

Maximales Aufspanngewicht je Station: 15 kg

Indexzeit für 90° ~ 1 Sekunde

Masse und Gewicht (für alle Grössen)

Gewicht: ca. 1000 kg

Tiefe: 1800 mm

Breite: 1200 mm

Höhe: 2010 mm

Selbstverständlich können wir auch Ausführungen in anderen Dimensionen und zusätzlicher Ausrüstung – gemäss Ihren Anforderungen – anbieten. Technische Änderungen vorbehalten.

