



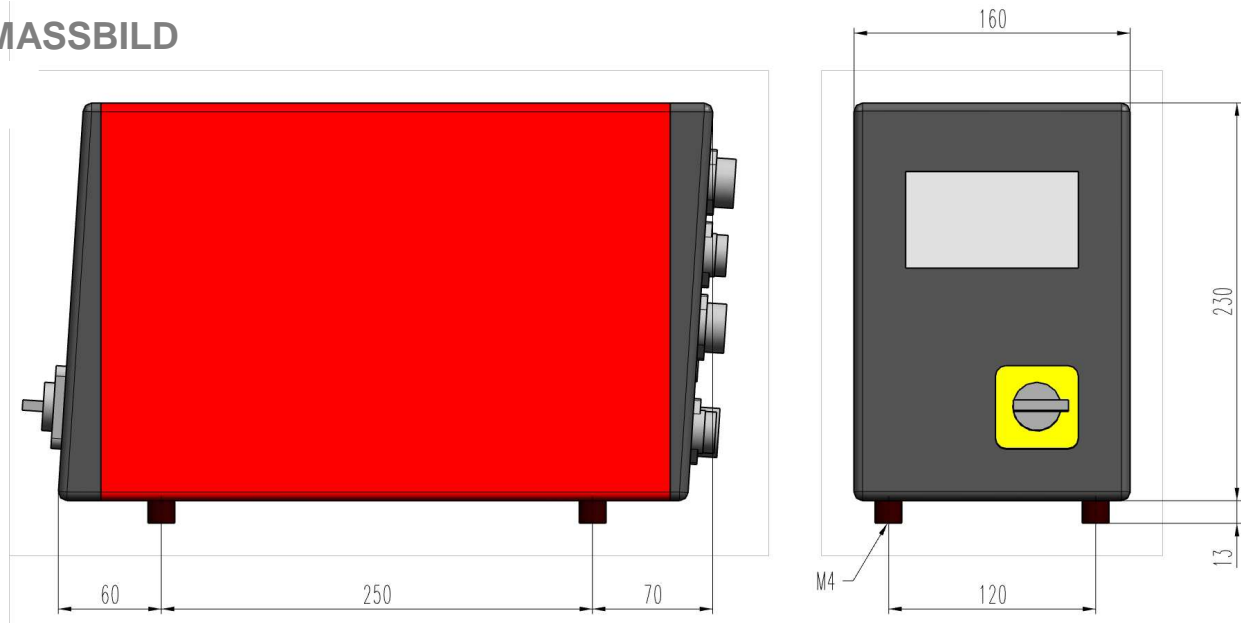
HAUPTMERKMALE

- Nietprozess wird nach einer Zeitvorgabe gesteuert
- Steuerung ist modular und kann eingesetzt werden für:
 - pneumatische Nietmaschinen (Einfach- oder Doppelnietmaschine)
 - hydraulische Nietmaschinen (Einfachnietmaschine)

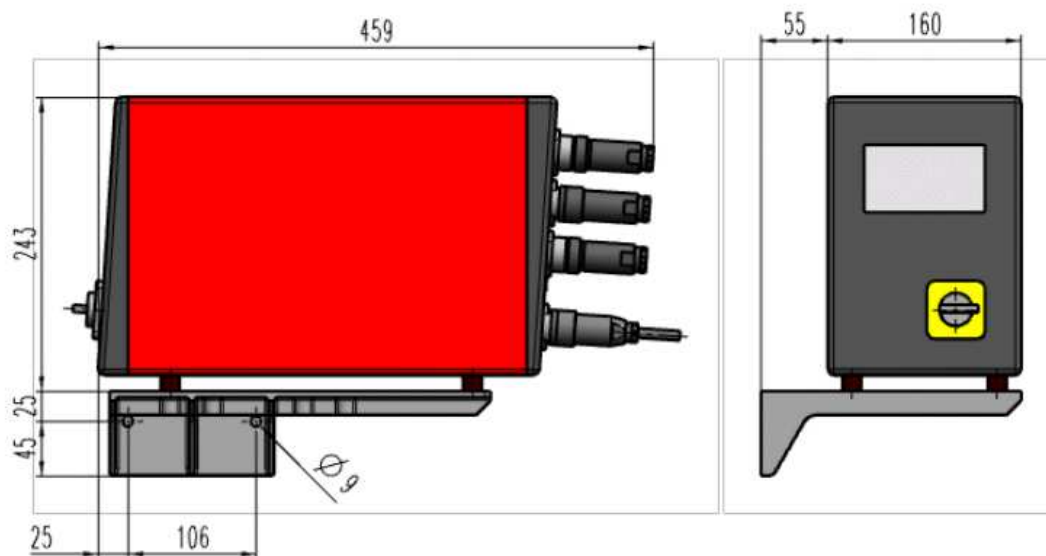
DETAILSPEZIFIKATION

- 4.3" Touchscreen, LED hinterleuchtet
- Steuerung Software auf SD Karte – SW Updates via SD Karte möglich
- Gesamte Hardware in Halbleitertechnologie ausgeführt
- Alle Anschlüsse auf der Rückseite über Stecker geführt
- Gehäuse in Stahlblechkonstruktion, IP 53
- Anschluss für 2-Handscharter mit integriertem 2-Handrelais (Option)
- Anschluss für automatische Fettschmierung
- Anschluss Maschinenleuchte 24VDC
- Anschluss Sicherheitsventil (2-kanalig) möglich
- Option: Anschluss für externe Sicherheit (2-kanalig)
- Option: Anschluss für Relaisausgang Statusmeldung (OK/ERR)
- Option: Ein-/Ausgangskarte mit 7 (8) digitalen Eingängen / 4 (3) digitale Ausgänge (Schiebetisch-, Rundschalttisch-Ansteuerung oder kundenspezifische Steuerungsfunktionen)
- Option: Analogausgang 0-700mA oder 4-20mA
- Option: Anschluss für Niethubenschaltgerät (NHE-E)
- Hubzähler und Stundenzähler - rücksetzbar
- Total Hubzähler und Stundenzähler - nicht rücksetzbar
- Anschlussspannungen:
 - 3x200-240 / 380-500 / 500-600V, oder
 - 1x100-120 / 200-240V
- Verfügbare Bediener Sprachen: CZ, DE, EN, FR, HU, IT, NL, PL, PT, RO, SE, SP

MASSBILD

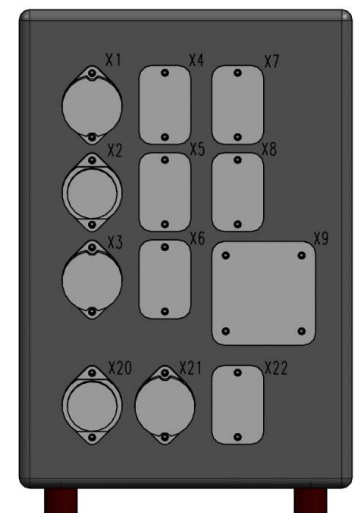


MIT TRÄGER 825075



RÜCKSEITE, STECKERBELEGUNG

- X1: Ventil ab / auf, Ini OT
- X2: Freigabe, Start (Fusstaster), Ini Überbrückung
- X3: Fett, Arbeitsleuchte, Ini Fett
- X4: sofort Stopp, 2-Hand
- X5: Druck-/Volumenregelventil, Eil-/Arbeitsgang, Ini UT
- X6: ext. Reset HPP-25, Reset ext., ext. Sicherheitskreis
- X7: Je nach Ausführung, siehe Bed. Anleitung
- X8: Je nach Ausführung, siehe Bed. Anleitung
- X9: PLC Interface
- X20: Einspeisung
- X21: Nietmotor
- X22: Hydraulikmotor



Technische Änderungen vorbehalten