



HAUPTMERKMALE

- Prozessüberwachung mit integrierter Nietsteuerung
- 6 verschiedene Steuergrößen
- 45 verschiedene Nietmodi
- NA-Erkennung ab 2 mm Hub möglich
integrierte Loggerfunktion

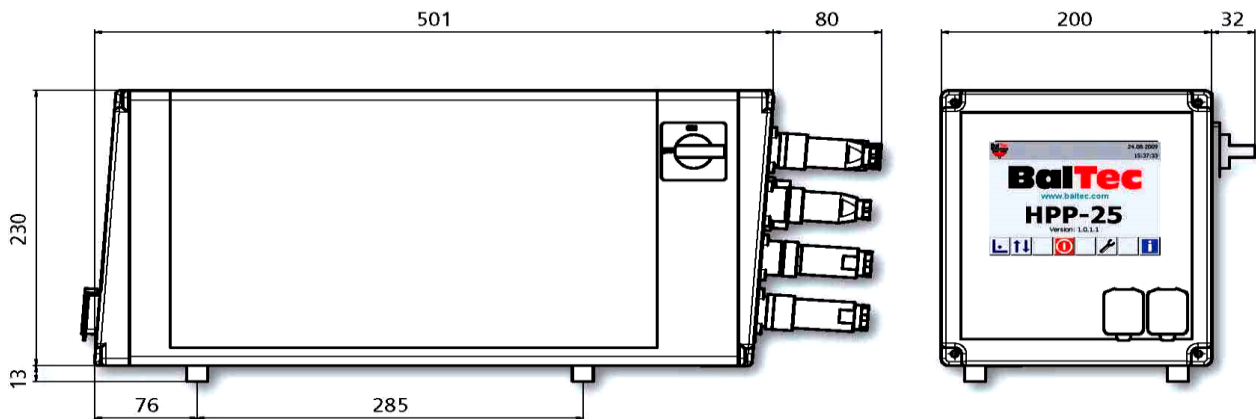
DETAILSPEZIFIKATION

- Steuerung Software auf SD Karte – SW Updates via SD Karte möglich
- Gesamte Hardware in Halbleitertechnologie ausgeführt
- Alle Anschlüsse auf der Rückseite über Stecker geführt
- Speicher für 63 Nietprogramme
- Mit SPS Schnittstellenkarte (Option), Anschluss über Stecker X9
- Up-/Download für Parameter und Nietprogramme
- Download für Loggerdaten, Nietkurven und Alarm-History
- Graphische Darstellung von Nietkraft- und Umformwegkurve
- 45 verschiedene Nietmodi möglich, inklusive Überstandsmessung sowie Steuerung auf Schliesskopfhöhe H
- Option: Autokompensation (Freischaltcode erforderlich)
- Mit 2 Vorwahlzählern
- Mit OK-, NOK Hubzähler
- Bedienersprachen: CZ, DE, DK, EN, ES, FR, HU, IT, NL, PL, PT, RO, SE, SL, TR

TECHNISCHE DATEN

- Aufbau: Stahlblech, Front- und Rückwand aus Druckguss
- Schutzart: IP53
- Kabeleinführung: alle Anschlüsse mit Stecker
- Anschlussspannungen: 3x160-190 / 200-240 / 320-380 / 380-500 / 500-600 V
1x100-120 / 160-190 / 200-240 V
- Schnittstellen: USB und Ethernet (UDP-Protokoll)
- Prozessor: ARM 9
- Bildschirm: 5,7" Farb-Touchscreen, LED hinterleuchtet
- Gewicht: 12 kg

MASSBILD



RÜCKSEITE, STECKERBELEGUNG

- X1: Ventil ab / auf, Ini OT
- X2: Freigabe, Start (Fusstaster),
Ini Überbrückung
- X3: Fett, Arbeitsleuchte, Ini Fett
- X4: sofort Stopp, 2-Hand
- X5: Druck-/Volumenregelventil,
Eil-/Arbeitsgang, Ini UT
- X6: ext. Reset HPP-25, Reset ext.,
ext. Sicherheitskreis
- X7: Je nach Ausführung, siehe Bed. Anleitung
- X8: Je nach Ausführung, siehe Bed. Anleitung
- X9: PLC Interface
- X11: lower pressure
- X12: upper pressure
- X13: Wegmessung
- X14: Switch NHE
- X20: Einspeisung
- X21: Nietmotor
- X22: Hydraulikmotor

