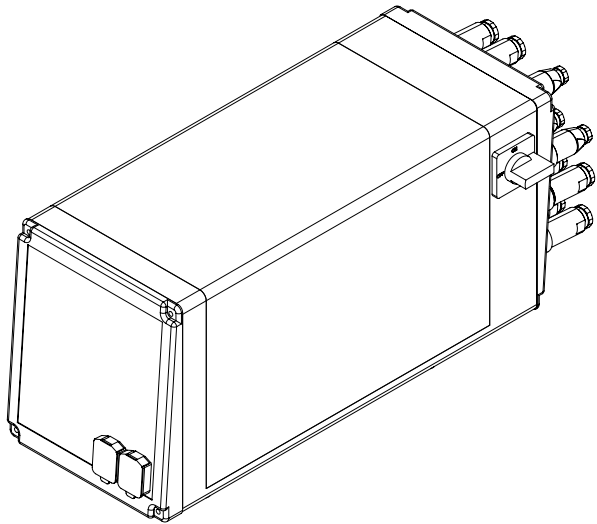


## HPP-25 – PROCESS CONTROL



### Hauptmerkmale

- Prozessüberwachung mit integrierter Nietsteuerung
- 6 verschiedene Steuergrößen
- 45 verschiedene Nietmodi
- Nietanfangserkennung; möglich ab 2 mm Hub
- Integrierte Loggerfunktion

### Detailspezifikation

Steuerung Software auf SD Karte – SW Updates via SD Karte möglich

Gesamte Hardware in Halbleitertechnologie ausgeführt

Alle Anschlüsse auf der Rückseite über Stecker geführt

Speicher für 63 Nietprogramme

Up-/Download für Parameter und Nietprogramme

Download für Loggerdaten, Nietkurven und Alarm-History

Graphische Darstellung von Nietkraft- und Umformwegkurve

45 verschiedene Nietmodi möglich, inklusive Überstandsmessung sowie Steuerung auf Schliesskopfhöhe H

Option: – Autokompensation (Freischaltcode erforderlich)

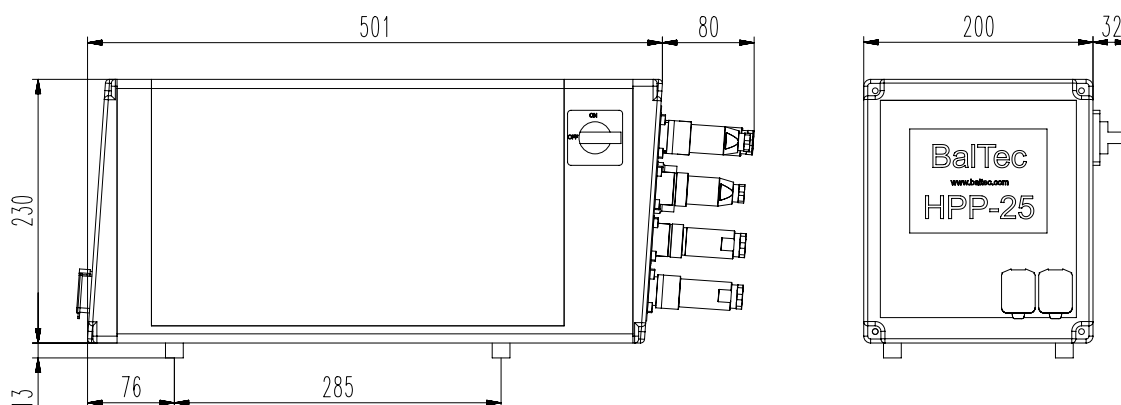
Mit: – SPS Schnittstellenkarte (Option); Anschluss über Stecker X9  
– 2 Vorwahlzählern  
– OK-, NOK Hubzähler

Bedienersprachen: CZ, DE, DK, EN, ES, FR, HU, IT, NL, PL, PT, RO, SE, SL, TR

## Technische Daten

Aufbau:	Stahlblech, Front- und Rückwand aus Druckguss
Schutzart:	IP53
Kabeleinführung:	alle Anschlüsse mit Stecker
Anschlussspannungen:	3 x 160-190 / 200-240 / 320-380 / 380-500 / 500-600 V 1 x 100-120 / 160-190 / 200-240 V
Schnittstellen:	USB und Ethernet (UDP-Protokoll)
Prozessor:	ARM 9
Bildschirm:	5,7" Farb-Touchscreen, LED hinterleuchtet
Gewicht:	12 kg

Weitere Massangaben: Bitte verlangen Sie das entsprechende Massbild.  
Technische Änderungen vorbehalten.



## Steckerbelegung (Rückseite)

X1: Ventil ab / auf, Ini OT	X8: Je nach Ausführung, siehe Bed. Anleitung
X2: Freigabe, Start (Fusstaster), Ini Überbrückung	X9: SPS Interface
X3: Fett, Arbeitsleuchte, Ini Fett	X11: Untere Kammer
X4: Sofort-Stopp, 2-Hand	X12: Obere Kammer
X5: Druck-/Volumenregelventil, Eil-/Arbeitsgang, Ini UT	X13: Wegmessung
X6: Ext. Reset HPP-25, Reset ext., Ext. Sicherheitskreis	X14: NHE-Schalter
X7: Je nach Ausführung, siehe Bedienungsanleitung	X20: Einspeisung
	X21: Nietmotor
	X22: Hydraulikmotor

