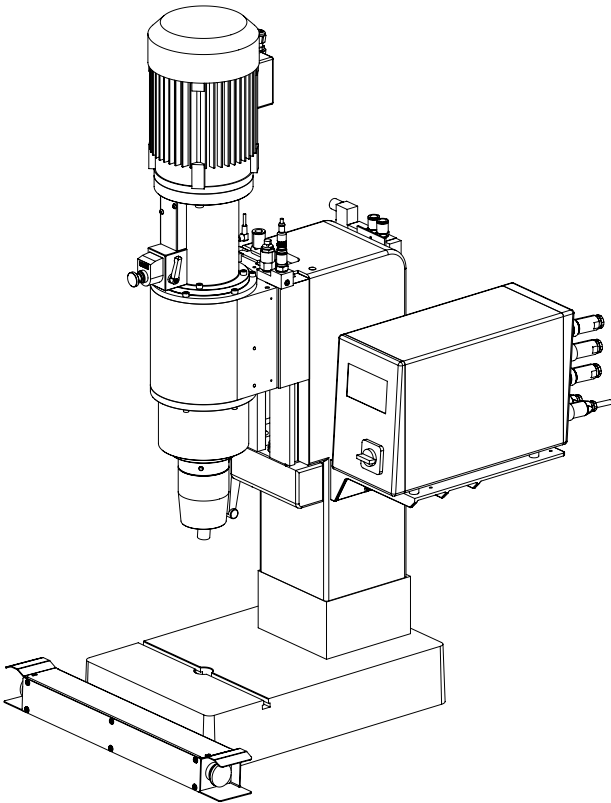


## EN – TAUMEL-TISCH-NIETMASCHINE ENE – TAUMEL-NIETEINHEIT



### Hauptmerkmale

- Kompletter Arbeitsplatz; betriebsbereit
- Separate Nieteinheit – einbaubar in jede gewünschte Lage in Sondermaschinen
- Effiziente Nutzung durch kurze Taktzeiten
- Robustes Design
- Einfache Bedienbarkeit
- Hervorragendes Preis-/Leistungsverhältnis
- Geeignet für Rollieranwendungen mit kundenspezifischem Rollierkopf

### mit Zeitsteuerung RC-30

4.3" Touchscreen, LED hinterleuchtet

Steuerung Software auf SD Karte – SW Updates via SD Karte möglich

Gesamte Hardware in Halbleitertechnologie ausgeführt

Alle Anschlüsse auf der Rückseite über Stecker geführt

Hub- und Stundenzähler rücksetzbar

Total Hub- und Stundenzähler nicht rücksetzbar

Gehäuse in Stahlblechkonstruktion – IP 53

**Masse**

Modell	A	B	C	D	E	F	G	H	K	L	M	N	P
EN/ENE20/R	108-258	870	1078-1228	100	120	185	495	28/60	320	238-278	125	274	172
EN/ENE35	107-302	885	1114-1309	110	125	220	562	28/60	350	228-278	160	309	230

**Technische Daten**

Antrieb:	elektro-pneumatisch
Niethub:	40 mm / 50 mm
Nietleistung:	bis 13 mm / bis 18 mm Stahl 370 N/mm <sup>2</sup>
Nietkraft bei 6 bar:	20 kN / 35 kN
Elektrische Anschlussleistung Motor:	1.1 / 1.5 kW
Niethubanschlag:	mechanisch verstellbar, Genauigkeit 0.01 mm

Weitere Massangaben: Bitte verlangen Sie das entsprechende Massbild.  
Technische Änderungen vorbehalten.

