



EN 35 -kompletter Arbeitsplatz als autonome Maschine

Die einfache und robuste TAUMELNIETMASCHINE mit dem hervorragenden Preis- Leistungs-Verhältnis

- Effiziente Nutzung durch kurze Taktzeiten
- Für jede Anwendung die geeignete Nieteinheit
- Die Einheiten lassen sich in jeder gewünschten Lage in Sondermaschinen einbauen
- Geeignet für Rollieranwendungen mit kundenspezifischem Rollkopf

STEUERUNG

RC-30: Steuereinheit nach Zeitvorgabe

- 4.3" Touchscreen, LED hinterleuchtet
- Steuerung Software auf SD Karte – SW Updates via SD Karte möglich
- Gesamte Hardware in Halbleitertechnologie ausgeführt
- Alle Anschlüsse auf der Rückseite über Stecker geführt
- Gehäuse in Stahlblechkonstruktion, IP 53
- Hubzähler und Stundenzähler rücksetzbar
- Total Hubzähler und Stundenzähler nicht rücksetzbar

Nieteinheiten ENE

Zur Integration in Anlagen



ENE 20

ENE 35

Technische Daten der EcoLine-Nietmaschinen

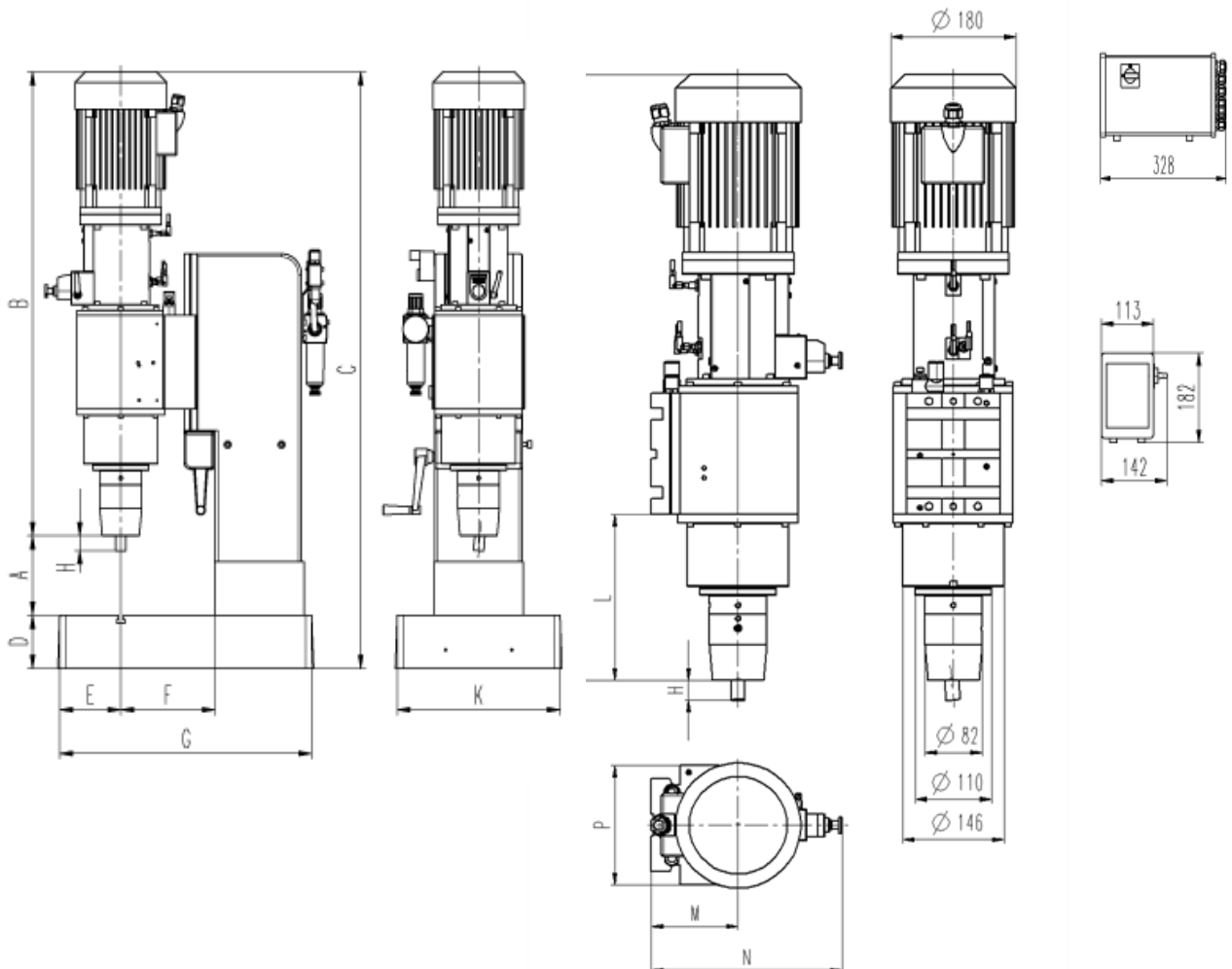
Antrieb	elektro-pneumatisch
Niethub	40 mm/ 50 mm
Nietleistung	bis 13 mm / bis 18 mm Stahl 370 N/ mm ² (St. 37)
Nietkraft bei 6 bar	20 kN / 35 kN
Elektrische Anschlussleistung Motor	1.1 / 1.5 kW
Niethubanschlag	mechanisch verstellbar, Genauigkeit 0.01mm

Masse (mm)

	A	B	C	D	E	F	G
EN/ENE20	108-258	870	1078-1228	100	120	185	495
EN/ENE35	107-302	885	1114-1309	110	125	220	562

Masse (mm)

	H	K	L	M	N	P
EN/ENE20	28/60	320	238-278	125	274	172
EN/ENE35	28/60	350	228-278	160	309	230



Technische Änderungen vorbehalten